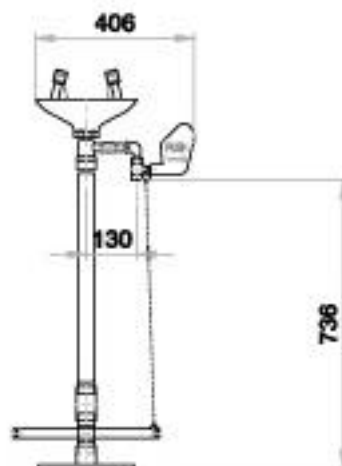


producto: **Lava ojos pedestal con pedal**

referencia: **C394**



Descripción

Este equipo de primeros auxilios está diseñado para garantizar la eficacia de actuación en esos primeros momentos que son cruciales cuando se produce una situación de emergencia. El lava-ojos pedestal con pedal permite la apertura pulsando el pedal y proporciona un flujo de agua aireada a baja presión limpiando las impurezas que se hayan podido depositar en la zona ocular.

-Posee unos cabezales para evitar que entre suciedad a los rociadores y se obstruyan y/o contaminen.

La pileta es de ABS y la tubería galvanizada al calor con tratamiento epoxico.

Ubicación

- Las duchas y lava-ojos de emergencia deben instalarse en la proximidad del área de trabajo, siendo fácilmente reconocibles y accesibles en un radio de 7-8 metros.

- Las duchas y lava-ojos no deben instalarse en las proximidades de sistemas o fuentes de energía eléctrica.

- No almacenar material o situar obstáculos en el acceso a las duchas o lava-ojos de emergencia.

Alimentación

- Las duchas y lava-ojos de emergencia deben alimentarse de agua potable, asegurándose de que no está contaminada con agua no potable o aguas industriales o de recuperación. No debe tener partículas en suspensión

- La red de alimentación debe tener asegurada una presión entre 0,2 y 0,5 Mpa (2-5 bar).

Control y Mantenimiento

Seguir las indicaciones del manual de instrucciones

AVISO: Estos equipos no son la solución definitiva en caso de accidente. Deben planificarse otras medidas complementarias de asistencia o evacuación en caso de que exista ese riesgo.



DIN 12899

Distribuido por:

FARU. SL

PLATAFORMA LOGÍSTICA DE ZARAGOZA

EDIFICIO PLAZA, NAVE 5

50197 (Zaragoza) - ESPAÑA

www.faru.es faru@faru.es tel: (34) 976 463737 fax: (34) 976 503732